

I.P.I.S

1st Edition

Aug. 2012



جمهوری اسلامی ایران
Islamic Republic of Iran

وزارت نیرو
Ministry of Energy

شرکت مدیریت تولید، انتقال و توزیع نیروی برق ایران (توانیر)
Iran power Generation, Transmission and Distribution Management Co.
Head Office (TAVANIR)



چاپ اول

شهریور ۱۳۹۱

استاندارد صنعت برق ایران
Iran Power Industry Standard

مجموعه استانداردهای شبکه‌های هوایی توزیع برق
روکش دار و عایق شده

قسمت ۱-۲: تجهیزات و یراق آلات هادی‌های روکش دار
فشار متوسط و الزامات آزمون

**Covered and Insulated Electrical Overhead
Distribution Networks Series**

**Part 2-1: Covered Conductor Accessories
And Acceptance Criteria**



شرکت توانیر
معاونت هماهنگی توزیع

مجموعه نقشه های استاندارد تجهیزات و یراق آلات
هادی های هوایی روکش دار فشار متوسط

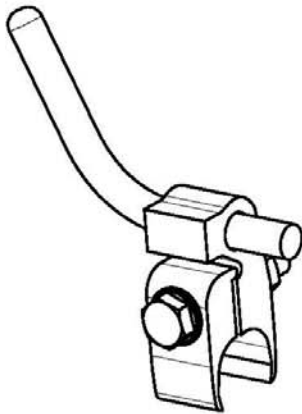
پیوست شماره دو :

نقشه های مفهومی یراق آلات خطوط هوایی روکش دار

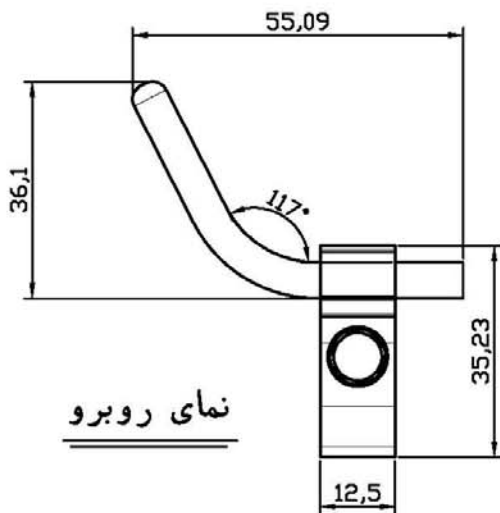
Covered Conductor O.H.Line
Accessorise Conceptual Drawings
(STD-CC-A)

مهرماه ۱۳۹۰

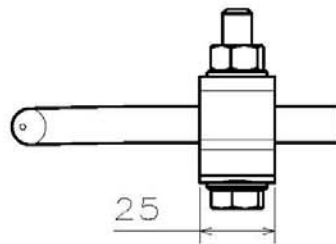
نمای اصلی: شاخک برقگیر



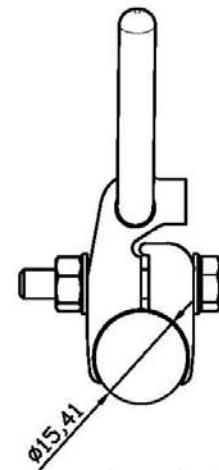
نمای اصلی: لینک اتصال (IPC به شاخک)



نمای روبرو



نمای از بالا



نمای جانبی

تجهیزات شاخک های قوس مخصوص مقره هاس کشی	شرکت توانیر  TAVANIR Co.	Power Arc Devices (PAD)
	معاونت هماهنگی توزیع Elect. Power Dist. Deputy	(Composite Insulators)
استاندارد تجهیزات و یراق آلات هادی هوایی روکش دار فشار متوسط	DATE : 1390.06 (Sept. 2011) APP. : Standard Committee	Dwg. No. CC-A-4-4

I.P.I.S

1st Edition

Aug. 2012



جمهوری اسلامی ایران
Islamic Republic of Iran

وزارت نیرو
Ministry of Energy

شرکت مدیریت تولید، انتقال و توزیع نیروی برق ایران (توانیر)
Iran power Generation, Transmission and Distribution Management Co.
Head Office (TAVANIR)



چاپ اول

شهریور ۱۳۹۱

استاندارد صنعت برق ایران
Iran Power Industry Standard

مجموعه استانداردهای شبکه‌های هوایی توزیع برق
روکش دار و عایق شده

قسمت ۱-۳: نصب، اجرا و بهره‌برداری
هادی روکش دار فشار متوسط

**Covered & Insulated Electrical Overhead
Distribution Networks Series**

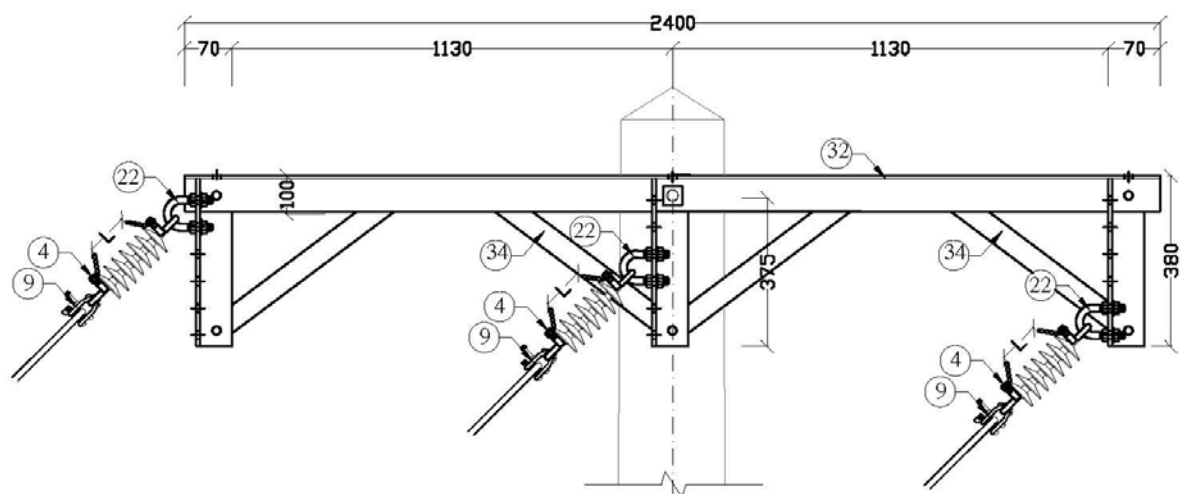
**Part 3-1: Installation and Maintenance
of Covered Conductors O.H.Line**



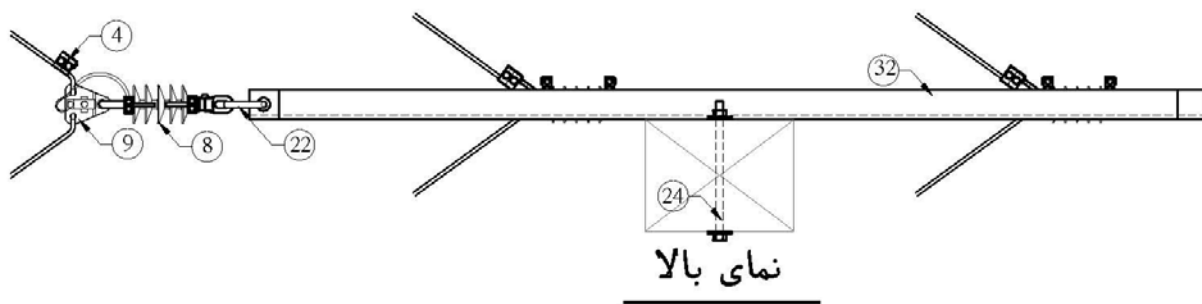
شرکت توانیر
معاونت هماهنگی توزیع

مجموعه نقشه های استاندارد نصب و بهره برداری
شبکه های هوایی روکش دار و عایق شده
پیوست شماره یک :
جزئیات اجرایی انواع آرایش هادی هوایی روکش دار فشارمتوسط
(STD-CC-I&O)

مهرماه ۱۳۹۰



نمای روبرو



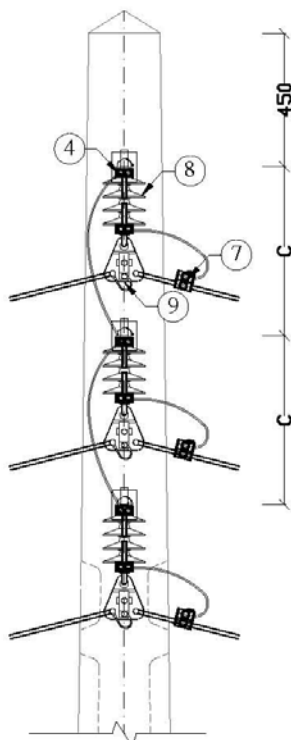
نمای بالا

گالوانیزه گرم - با دوعدد پیچ ومهره مربوطه	تسمه حائل	۴	34
از نیشی گالوانیزه گرم نمره (80*8) بطول ۲۴۰ سانتیمتر	کراس آرم افقی زاویه	۱	32
به قطر 16 به طول ۲۵ الی ۴۰ سانتیمتر	پیچ ومهره یک سرزوه	۲	24
بادوعدد مهره - گالوانیزه	پیچ U شکل	۳	22
ویازاویه ، دارای قرقره کابل کشی ، کانکتور با دندانه های فرو رونده برای اتصال به شاخک قوس	کلمپ آویز	۳	9
کمپوزیتی	مقره کششی	۳	8
برتگیر مخصوص مقره کششی با کانکتور دندانه فرورونده ولینک اتصال وکابلشوما ۹۵ میلیمتر مربع آن	تجهیزات شاخک های قوس مقره کششی	۳	4
شرح مشخصات	نام	تعداد	شماره

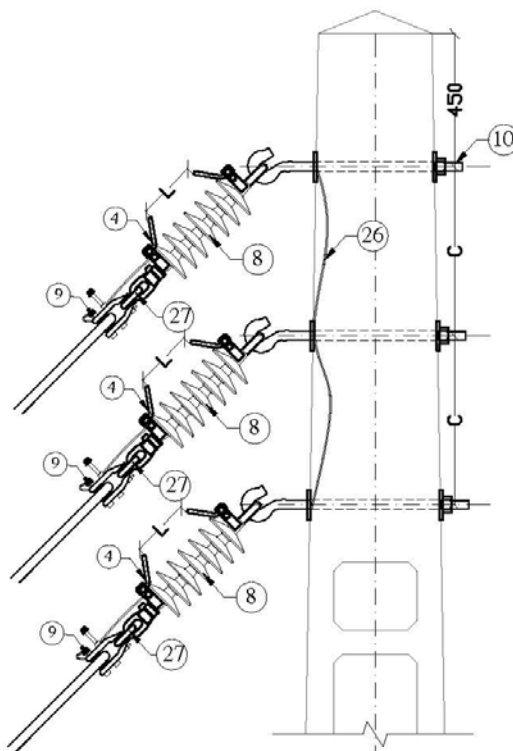
پایه زاویه دار (کششی) - تکمداره افقی	شرکت توانیر  TAVANIR Co.	Angle Pole Horizontal Cross Arm, 1 Circuit Per Pole.
	معاونت هماهنگی توزیع Elect. Power Dist. Deputy	
استاندارد نصب وبهره برداری هادی هوایی روکش دار فشار متوسط	DATE : 1390.06 (Sept. 2011) APP. : Standard Committee	Dwg. No. CC-MV-003

الزامات فاصله

L	C	ولتاژ خط
130-150	600	20 KV
220-250	750	33 KV



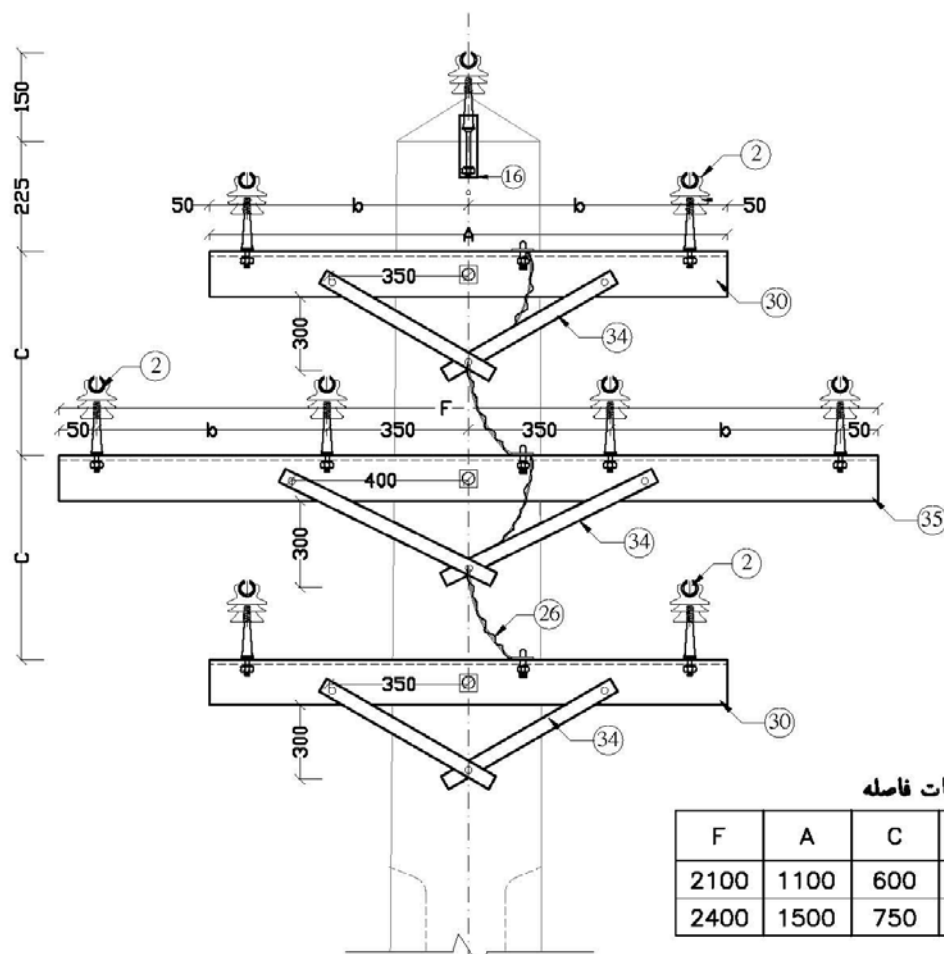
نمای روبرو



نمای جانبی

بازنجیر ، ۷ کیلونیوتن - گالوانیزه	شیکل (رکاب)	۳	27
حداقل به سطح مقطع ۵۰ میلیمتر مربع وسه عدد کابل شوی مربوطه	سیم مسی اتصال کوتاه کننده	۱	26
گالوانیزه گرم به قطر 18 Ø	پیچ قلاب دار	۳	10
ویازویه ، دارای قرقره کابل کشی ، کانکتور با دندانه های فرو رونده برای اتصال به شاخک قوس کمپوزیتی	کلمپ آویز	۳	9
	مقره کشی	۳	8
فرو رونده در روکش های - غیر کشی - دارای گریس اتصال ، قابل استفاده در شاخک قوس ، تکیه گاه ارت و انشعاب روکش دار	کانکتور انشعاب یک طرف دندانه دار	۳	7
برنگیر مخصوص مقره سوزنی با کانکتور دندانه فرورونده ولینگ و شاخک روپرو متصل به پایه مقره	تجهیزات شاخک های قوس مقره سوزنی	۳	4
شرح مشخصات	نام		شماره تعداد

پایه زاویه دار (کششی) - تکمداره عمودی	شرکت توانیر  TAVANIR Co.	Angle Pole Tension Vertical Assembly, 1 Circuit Per Pole.
	معاونت هماهنگی توزیع Elect. Power Dist. Deputy	
استاندارد نصب و بهره برداری هادی هوایی روکش دار فشار متوسط	DATE : 1390.06 (Sept. 2011) APP. : Standard Committee	Dwg. No. CC-MV-004



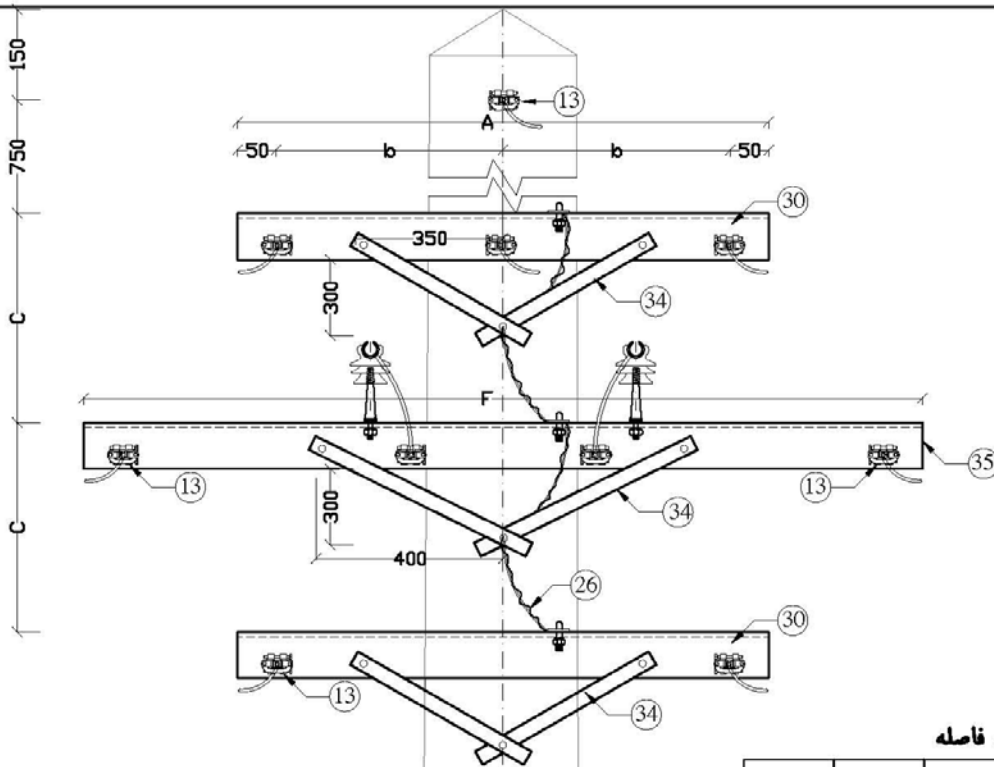
الزامات فاصله

F	A	C	b	ولتاژ خط
2100	1100	600	500	20 KV
2400	1500	750	700	33 KV

نمای روبرو

از نیشی گالوانیزه گرم نمره $(100 \times 5)^{mm}$ - بطول F	کراس آرم افقی کششی پایه دوپل	۱	35
گالوانیزه گرم - با دو عدد پیچ و مهره مربوطه	تسمه حائل	۶	34
از نیشی گالوانیزه گرم نمره (70×7) - بطول A	کراس آرم افقی	۲	30
حداقل به سطح مقطع ۵۰ میلیمتر مربع و سه عدد کابل شوی مربوطه	سیم مسی اتصال کوتاه کننده	۱	26
به قطر $\phi 16$ به طول ۲۵ الی ۳۰ سانتیمتر	پیچ و مهره یک سررزوه	۶	24
پایه مقره سوزنی	بین راس تیر	۱	16
نوع U شکل مارپیچی روکش دار متناسب با سازه‌های روکش دار و قطر حلقه راس مقره	سیم های اصله روکش دار	۱۸	5
یا تکایی نوع پلیمری پایین مربوطه	مقره سوزنی	۹	2
شرح مشخصات	نام	شماره تعداد	

پایه عبوری (توخطی) - سه مداره مثلی	شرکت توانیر TAVANIR Co.	Tangent Pole, Horizontal Cross Arm, 3 Circuits Per pole.
	معاونت هماهنگی توزیع Elect. Power Dist. Deputy	
استاندارد نصب و بهره برداری هادی هوایی روکش دار فشار متوسط	DATE : 1390.06 (Sept. 2011) APP. : Standard Committee	Dwg. No. CC-MV-012



نمای روبرو

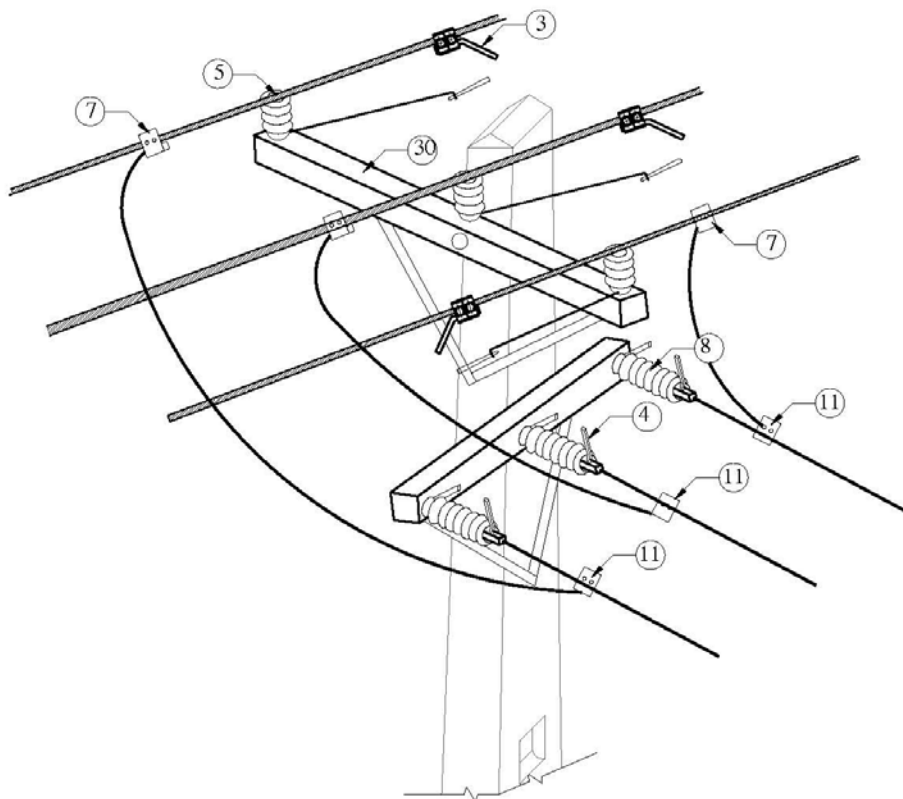
الزامات فاصله

F	A	C	b	ولتاژ خط
2100	1100	600	500	20 KV
2400	1500	750	700	33 KV

* در صورت استفاده از هادی روکش دار ضخیم CCT بجای کلمپ اتوماتیک (شماره ۱۳) کلمپ انتهایی پیچی و کاور استفاده می شوند.

از نبشی گالوانیزه گرم نمره (100×5) - بطول F	کراس آرم افقی	۲	35
گالوانیزه گرم - با دو عدد پیچ و مهره مربوطه	تسمه حائل	۱۲	34
از نبشی گالوانیزه گرم نمره (70×7) - بطول A	کراس آرم افقی	۴	30
حداقل به سطح مقطع ۵۰ میلیمتر مربع و سه عدد کابل سوی مربوطه	سیم مسی اتصال کوتاه کننده	۱	26
به قطر $\phi 16$ طول ۲۵ الی ۴۰ سانتیمتر	پیچ و مهره یک سررزوه	۶	24
برای پیچ $\phi 16$	مهره چشمی	۱	23
گوه ای مستقیم ، آب بندی شده و کانکتور دندانه دار برای شاخک قوس	کلمپ کششی اتوماتیک	۱۸	13*
گالوانیزه گرم به قطر $\phi 18$	پیچ قلاب دار	۱	10
کمیوزیتی	مقره کششی	۱۸	8
نوع U شکل ماریچی روکش دار متناسب با سایز هادی روکش دار و قطر حلقه راس مقره	سیم های اصله روکش دار	۴	5
برنگیر مخصوص مقره کششی با کانکتور دندانه فرورونده ولینک اتصال و کابلشها ۵۵ میلیمتر مربع آن	تجهیزات شاخک های قوس مقره کششی	۹	4
یا انکایی نوع پلیمری باین مربوطه	مقره سوزنی	۲	2
شرح مشخصات	نام	تعداد	شماره

پایه کششی (دوانتهایی - سگشن) - سه مداره مثلی	شرکت توانیر TAVANIR Co.	Section Pole, Tension Assembly, Horizontal Cross Arm, 3 Circuits.
	معاونت هماهنگی توزیع Elect. Power Dist. Deputy	
استاندارد نصب و بهره برداری هادی هوایی روکش دار فشار متوسط	DATE : 1390.06 (Sept. 2011) APP. : Standard Committee	Dwg. No. CC-MV-013



گالوانیزه گرم - با دو عدد پیچ و مهره مربوطه	تسمه حائل	۴	34
از نبشی گالوانیزه گرم نمره (80*8) - بطول A	کراس آرم افقی زاویه	۲	32
از نبشی گالوانیزه گرم نمره (70*7)	کراس آرم افقی	۱	30
به قطر 16 و به طول 25 الی 30 سانتیمتر	پیچ و مهره یک سررزوه	۴	24
برای پیچ 16	مهره چشی	۳	23
غیر کششی ، دارای گیرس اتصال - پس از برداشتن روکش هادی	کانکتور انشعاب دوشیاره موازی	۲	11
کمپوزیتی	مقره کششی	۳	8
فرورونده در روکش هادی - غیر کششی - دارای گیرس اتصال ، قبل استفاده در شاخک قوس ، نگه گه ارت و انشعاب روکش دار	کانکتور انشعاب یک طرف دنداندار	۳	7
نوع شکل ماریجی روکش دار مناسب با سایز هادی روکش دار و قطر حلقه راس مقره	سیم های اصله روکش دار	۶	5
برقگیر مخصوص مقره کششی با کانکتور دنداندار فرورونده ولینک اتصال و کابلشوها 95 میلیمتر مربع آن	تجهیزات شاخک های قوس مقره کششی	۳	4
برقگیر مخصوص مقره سوزنی با کانکتور دنداندار فرورونده ولینک و شاخک روبرو متصل به پایه مقره	تجهیزات شاخک های قوس مقره سوزنی	۳	3
یا تکایی نوع پلیمری پایین مربوطه	مقره سوزنی	۳	2
شرح مشخصات	نام	تعداد	شماره

انشعاب گیری هادی لخت از خط اصلی با هادی روکش دار	شرکت توانیر  TAVANIR Co.	T-Off Assembly Main Line CC, Branch Line Bare.
	معاونت هماهنگی توزیع Elect. Power Dist. Deputy	
استاندارد نصب و بهره برداری هادی هوایی روکش دار فشار متوسط	DATE : 1390.06 (Sept. 2011) APP. : Standard Committee	Dwg. No. CC-MV-016